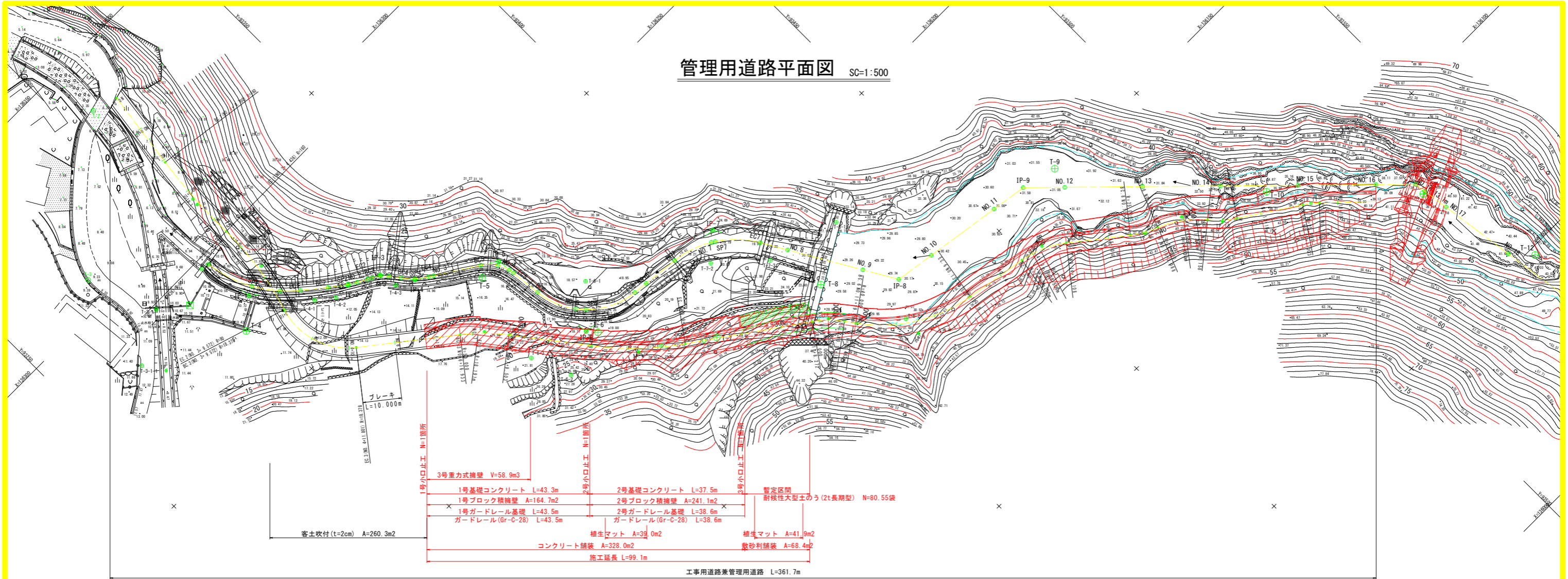


管理用道路平面図 SC=1:500



管理道測量中心線座標一覧表

主要点名称	測点	追加距離	X座標	Y座標	線形要素	
BP	NO. 0+ 0.0000	0.0000	136334.592	93313.725	R=∞	
BC1	NO. 1+ 0.700	20.700	136314.086	93310.897	R=160.000	
SP1	NO. 1+12.568	32.568	136302.280	93309.713	R=160.000	
ECBC2	NO. 2+ 4.436	44.436	136290.418	93309.407	R=80.0000	
SP2	NO. 2+17.004	57.004	136277.892	93308.564	R=80.0000	
ECBC3	NO. 3+ 9.572	69.572	136265.651	93305.771	R=18.378	
SP3	NO. 4+ 0.687	80.687	136254.706	93305.766	R=18.378	
EC3	NO. 4+11.801	91.801	136245.698	93311.985	R=∞	
No. 6	NO. 5+ 1.801	101.801	136239.535	93319.859	R=∞	
No. 6	NO. 6	120.000	136239.535	93319.859	ブレーキ	
BC3	NO. 6+16.9330	136.9330	136229.0979	93333.1920	R=50.0000	
SP3	NO. 7+ 3.2183	143.2183	136224.9233	93337.8852	R=50.0000	
EC3	NO. 7+ 9.5037	149.5037	136220.1932	93342.0179	R=∞	
BC4	NO. 8+10.9058	170.9058	136203.2235	93355.0594	R=80.0000	
SP4	NO. 9+ 3.0149	183.0149	136194.2162	93363.1353	R=80.0000	
EC4	NO. 9+15.1240	195.1240	136186.5296	93372.4769	R=∞	
BC5	NO. 11+ 8.2728	228.2728	136167.4631	93399.5936	R=25.0000	
SP5	NO. 11+12.4356	232.4356	136164.7969	93402.7843	R=25.0000	
EC5	NO. 11+16.5984	236.5984	136161.6388	93405.4889	R=∞	
BC6	NO. 11+19.4965	239.4965	136159.2885	93407.1845	R=40.0000	
SP6	NO. 12+15.0191	255.0191	136148.7535	93418.4520	R=40.0000	
EC6	NO. 13+10.5417	270.5417	136143.2654	93432.8681	R=∞	
BC7	NO. 14+ 6.7772	286.7772	136140.5232	93448.8703	R=25.0000	
SP7	NO. 14+12.9427	292.9427	136138.7468	93454.7580	R=25.0000	
EC7	NO. 14+19.1082	299.1082	136135.5868	93460.0339	R=∞	
BC8	NO. 15+15.7334	315.7334	136125.3548	93473.1375	R=25.0000	
SP8	NO. 15+19.4108	319.4108	136123.3125	93476.1917	R=25.0000	
EC8	BC9	NO. 16+ 3.0883	323.0883	136121.7399	93479.5123	R=25.0000
SP9	NO. 16+ 9.6232	329.6232	136118.6189	93485.2326	R=25.0000	
EC9	BC10	NO. 16+16.1580	336.1580	136114.1257	93489.9520	R=25.0000
SP10	NO. 17+ 0.0002	340.0002	136111.3332	93492.5854	R=25.0000	
EC10	NO. 17+ 8.8423	343.8423	136108.9768	93496.6153	R=∞	
BC11	NO. 18+ 1.0037	361.0037	136099.5121	93509.9308	R=25.0000	
SP11	NO. 18+ 3.1748	363.1748	136098.2376	93511.6876	R=25.0000	
EC11	NO. 18+ 5.3459	365.3459	136096.8156	93513.3273	R=∞	
EP	NO. 18+19.9035	379.9035	136086.8091	93523.9005	R=∞	

管理道IP点一覧表

IP点名称	X座標	Y座標	接線長	接線角	交角
BP	136334.592	93313.725			
IP-1	136302.307	93309.273	32.590	187° 51' 04"	8° 29' 59.98"
IP-2	136277.747	93309.551	24.562	179° 21' 04"	18° 00' 07.25"
IP-3	136253.528	93301.983	25.374	197° 21' 12"	69° 18' 04.74"
No. 6	136239.535	93319.859	22.702	128° 03' 07"	
IP-3	136225.2032	93338.1676			
IP-4	136193.5482	93362.4950	39.9232	142° 27' 25.81"	17° 20' 41.99"
IP-5	136165.0464	93403.0307	49.5529	125° 6' 43.82"	19° 4' 51.05"
IP-6	136146.0273	93416.7512	23.4516	144° 11' 34.87"	44° 28' 8.33"
IP-7	136139.4602	93455.0734	38.8808	99° 43' 26.54"	28° 15' 37.79"
IP-8	136123.0751	93476.0571	26.6230	127° 59' 4.33"	16° 51' 22.48"
IP-9	136119.3292	93485.7506	10.3921	111° 7' 41.85"	29° 57' 12.76"
IP-10	136111.1126	93492.3848	10.5606	141° 4' 54.61"	17° 36' 40.14"
IP-11	136098.3117	93511.7464	23.2106	123° 28' 14.47"	9° 57' 6.11"
EP	136086.8091	93523.9005	16.7342	133° 25' 20.58"	

4級基準点座標一覧表

測点名	X座標	Y座標	標高
10.28.01	136428.015	93306.769	
10.29.01	136419.489	93265.501	
T-1	136387.484	93294.062	4.201
T-2	136336.499	93307.142	6.406
T-3	136306.685	93275.493	9.217
T-4	136268.683	93294.974	11.959
T-5	136235.432	93347.560	16.269
T-6	136204.494	93358.682	19.794
T-7	136181.939	93379.366	27.489
T-8	136172.660	93407.851	30.580
T-9	136151.176	93471.449	31.843
T-10	136108.493	93505.784	35.972
T-11	136079.592	93533.861	40.337
T-12	136048.183	93543.084	44.466
T-13	136018.217	93544.655	48.580
T-14	136006.434	93573.855	52.910
T-15	135992.780	93586.243	55.406
T-16	135962.416	93580.053	58.840
T-17	135930.381	93558.578	59.881
T-18	135893.085	93536.847	64.453
T-19	135864.924	93517.397	66.060
T-20	135837.693	93506.618	69.323
T-21	135804.969	93480.870	75.242

補助基準点座標一覧表

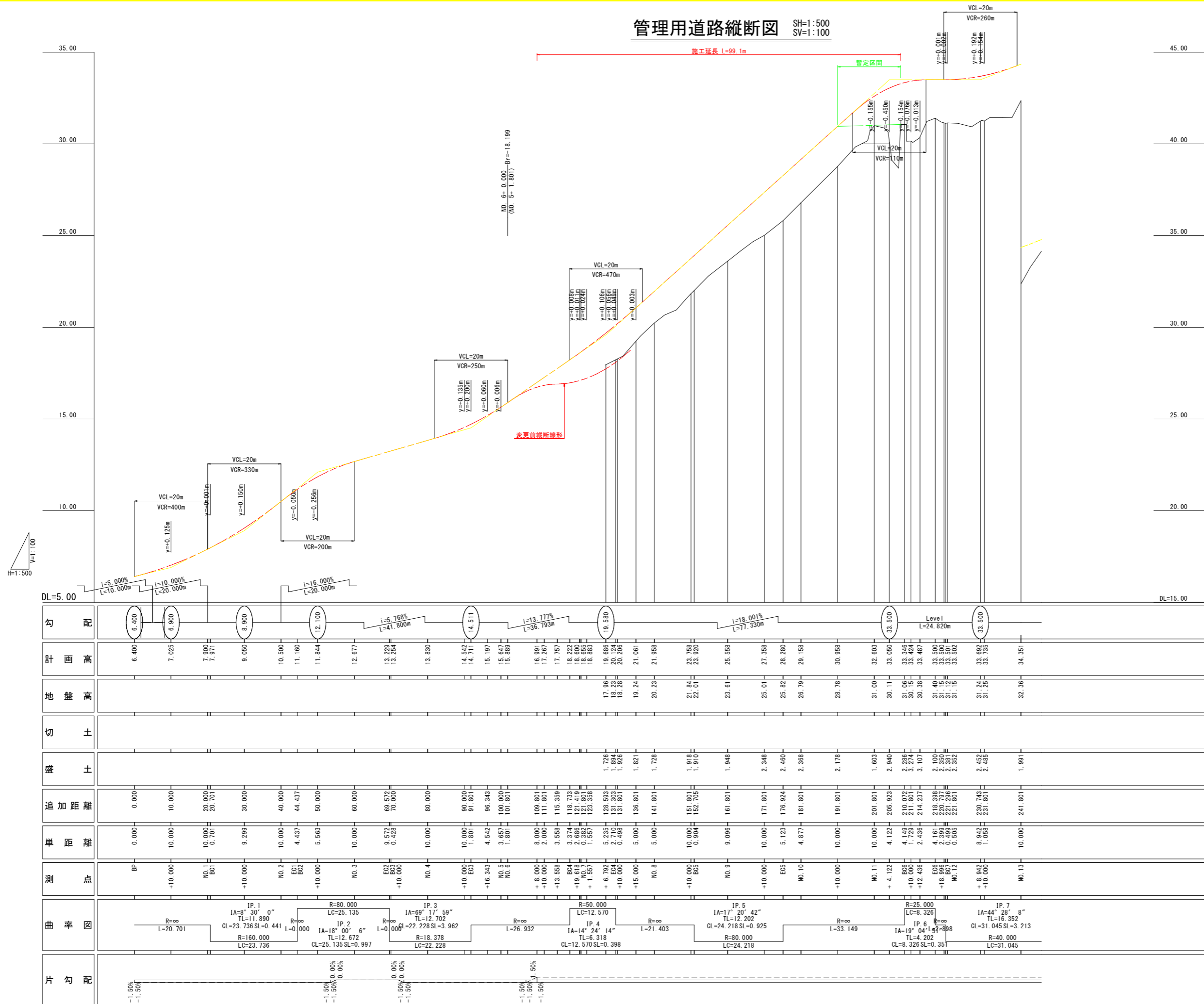
測点名	X座標	Y座標	標高
T-3-1	136288.998	93282.507	10.601
T-3-2	136287.994	93298.154	10.007
T-3-1-1	136281.359	93269.679	11.672
T-4-1	136261.868	93312.981	12.537
T-4-2	136258.450	93317.366	12.979
T-4-3	136249.733	93330.431	14.292
T-6-1	136216.025	93365.695	18.826
T-6-2	136201.620	93346.017	26.291
T-6-3	136211.932	93341.913	21.840
T-7-1	136190.488	93367.703	24.870
T-7-2	136196.515	93391.744	21.924
T-7-3	136186.217	93403.085	22.187
T-8-1	136181.133	93421.967	30.757
T-8-2	136150.961	93417.142	31.507
T-12-1	136037.130	93544.044	45.222
T-15-1	136004.981	93594.412	60.800
T-16-1	135967.546	93573.474	56.224
T-17-1	135947.861	93561.845	57.052
T-18-1	135911.533	93535.877	62.133

仮BM座標一覧表

測点名	X座標	Y座標	標高
KBM 1	136283.516	93289.382	10.694
KBM 2	135983.326	93591.569	58.431

工事名	R2徳島鳥ヶ丸谷 鳴・北瀬鳥ヶ丸 管理用道路工事		
路線名等	鳥ヶ丸谷		
工事箇所	鳴門市北瀬町鳥ヶ丸		
図面名	管理用道路平面図		
縮尺	1:500	図面番号	1 / 11
会社名	-		
事業者名	徳島県東部県土整備局<徳島>		

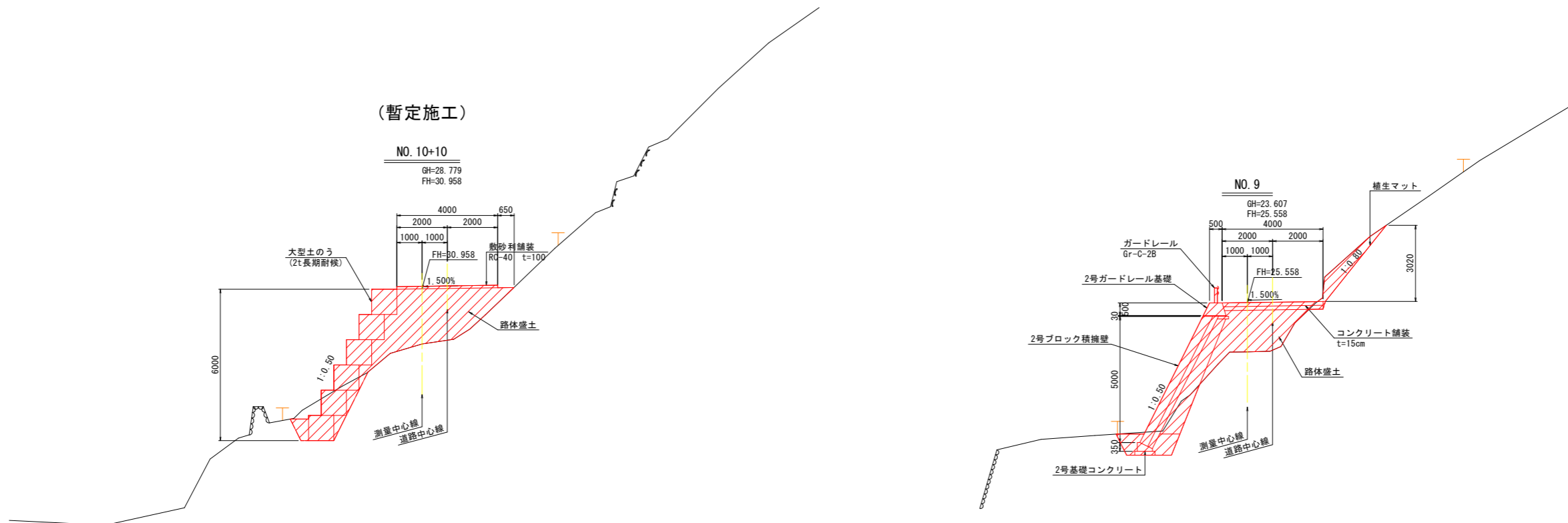
管理用道路縦断面図 SH=1:500 SV=1:100



勾配	計画高	地盤高	切土	盛土	追加距離	単距離	測点	曲率図	片勾配
6.400	6.400				0.000	0.000	BP		-1.50%
7.025	7.025				10.000	10.000	+10.000		-1.50%
7.900	7.900				20.000	10.000	NO.1		0.00%
7.971	7.971				20.701	0.701	BC1		0.00%
9.050	9.050				30.000	9.299	+10.000		0.00%
10.500	10.500				40.000	10.000	NO.2		0.00%
11.160	11.160				44.437	4.437	EC1		0.00%
11.844	11.844				50.000	5.563	+10.000		0.00%
12.677	12.677				60.000	10.000	NO.3		0.00%
13.224	13.224				69.572	9.572	EC2		0.00%
13.254	13.254				70.000	0.428	BC3		0.00%
13.830	13.830				80.000	10.000	+10.000		0.00%
14.542	14.542				90.000	10.000	NO.4		0.00%
14.711	14.711				91.801	1.801	EC3		0.00%
15.197	15.197				96.343	4.542	+16.343		0.00%
15.642	15.642				100.000	3.657	NO.5		0.00%
15.883	15.883				101.801	1.801	NO.6		0.00%
16.991	16.991				109.801	8.000	+8.000		0.00%
17.267	17.267				111.801	2.000	+10.000		0.00%
17.757	17.757				115.359	3.558	+13.558		0.00%
18.222	18.222				118.733	3.374	BC4		0.00%
18.600	18.600				121.419	2.686	+19.618		0.00%
18.653	18.653				121.801	0.382	NO.7		0.00%
18.883	18.883				123.398	1.597	+1.597		0.00%
19.686	19.686				128.503	5.235	+6.792		0.00%
20.124	20.124				131.303	2.710	EC4		0.00%
20.206	20.206				131.801	0.498	+10.000		0.00%
21.061	21.061				136.801	5.000	+15.000		0.00%
21.958	21.958				141.801	5.000	NO.8		0.00%
23.758	23.758				151.801	10.000	+10.000		0.00%
23.920	23.920				152.705	0.904	BC5		0.00%
25.558	25.558				161.801	9.096	NO.9		0.00%
27.358	27.358				171.801	10.000	+10.000		0.00%
28.280	28.280				176.924	5.123	EC5		0.00%
29.158	29.158				181.801	4.877	NO.10		0.00%
30.956	30.956				191.801	10.000	+10.000		0.00%
32.603	32.603				201.801	10.000	NO.11		0.00%
33.050	33.050				205.923	4.123	+4.123		0.00%
33.348	33.348				210.072	4.149	BC6		0.00%
33.424	33.424				211.801	1.729	+10.000		0.00%
33.487	33.487				214.237	2.436	+12.436		0.00%
33.500	33.500				218.398	4.161	EC6		0.00%
33.500	33.500				220.797	2.399	+18.996		0.00%
33.500	33.500				221.296	0.499	BC7		0.00%
33.502	33.502				221.801	0.505	NO.12		0.00%
33.692	33.692				230.743	8.942	+8.942		0.00%
33.733	33.733				231.801	1.058	+10.000		0.00%
34.351	34.351				241.801	10.000	NO.13		0.00%

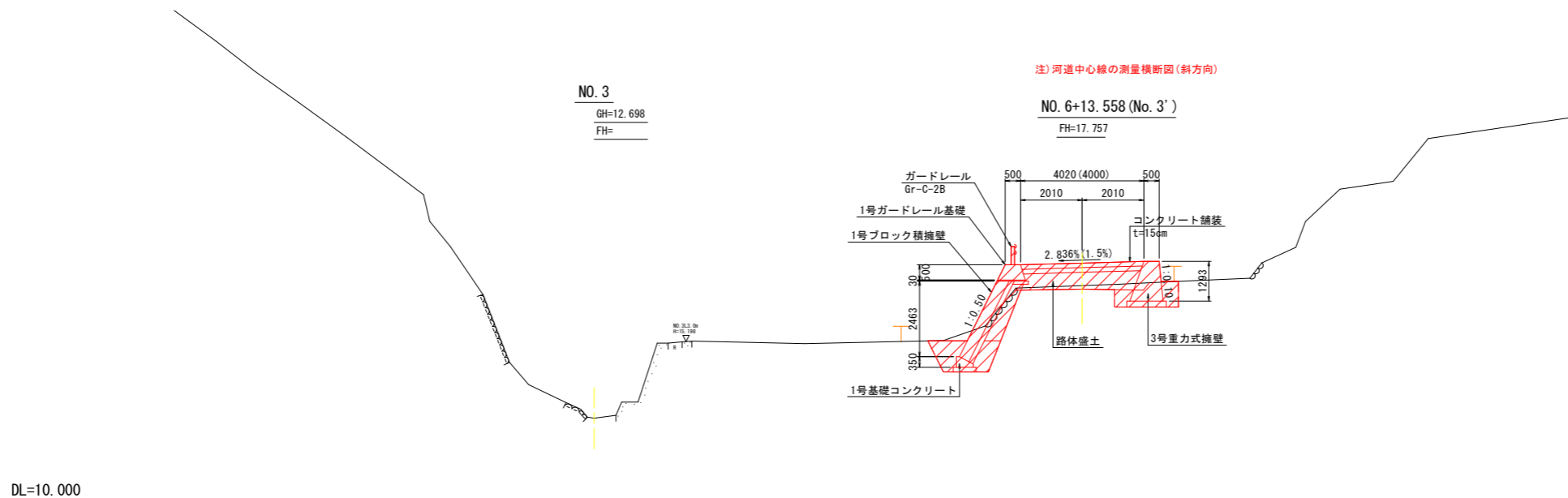
工事名	R2徳土鳥ヶ丸谷		
路線名等	鳴・北瀬鳥ヶ丸 管理用道路工事		
工事箇所	鳴門市北瀬町鳥ヶ丸		
図面名	管理用道路縦断面図		
縮尺	SH=1:500 SV=1:100	図面番号	2 / 11
会社名	-		
事業者名	徳島県東部県土整備局<徳島>		

管理用道路標準断面図 SC=1:100



DL=15.000

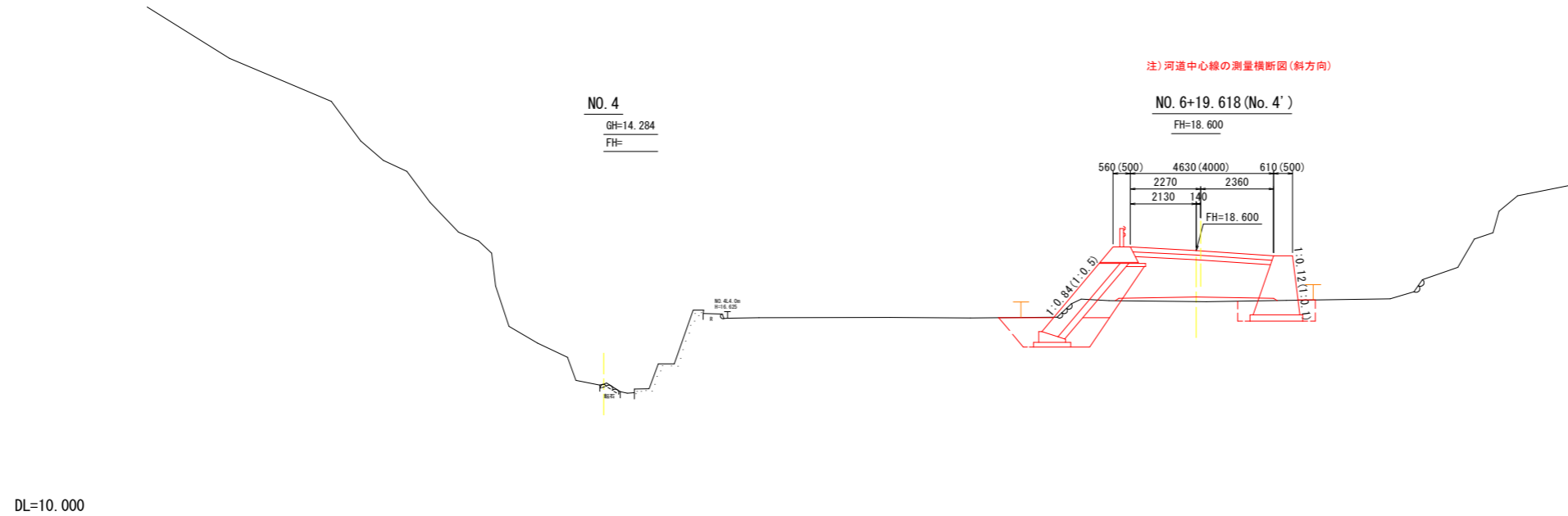
DL=10.000



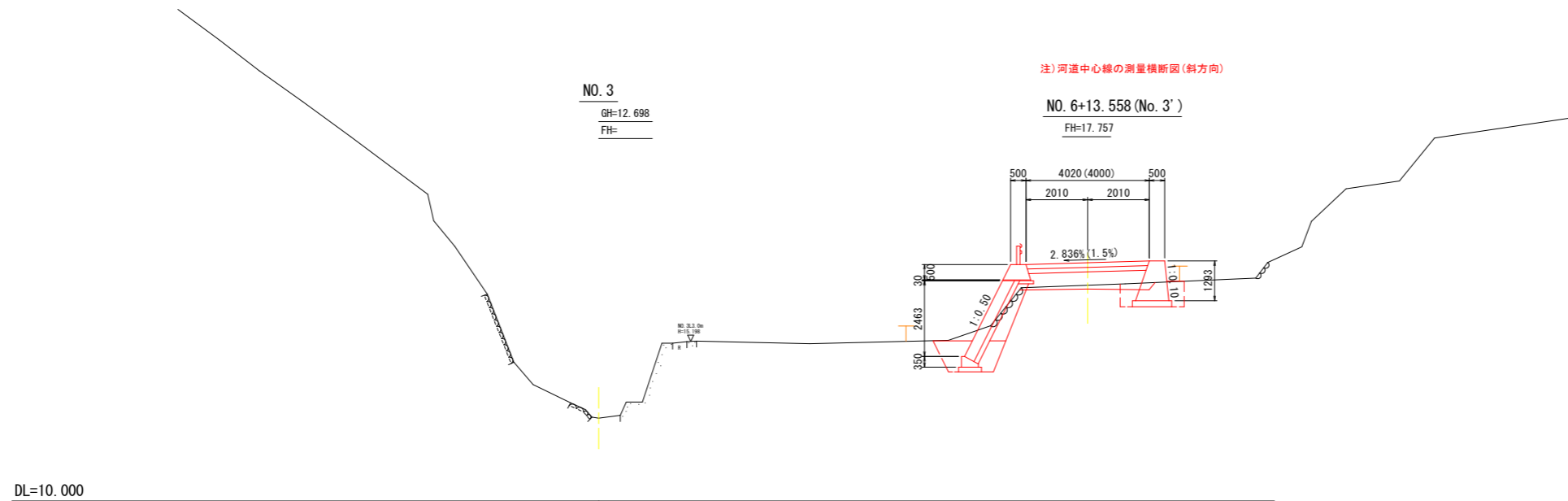
DL=10.000

工事名	R2徳島鳥ヶ丸谷 鳴・北瀬鳥ヶ丸 管理用道路工事		
路線名等	鳥ヶ丸谷		
工事箇所	鳴門市北瀬町鳥ヶ丸		
図面名	管理用道路標準断面図		
縮尺	1:100	図面番号	3 / 11
会社名	-		
事業者名	徳島県東部県土整備局<徳島>		

管理用道路横断図 (3) SC=1:100



DL=10.000



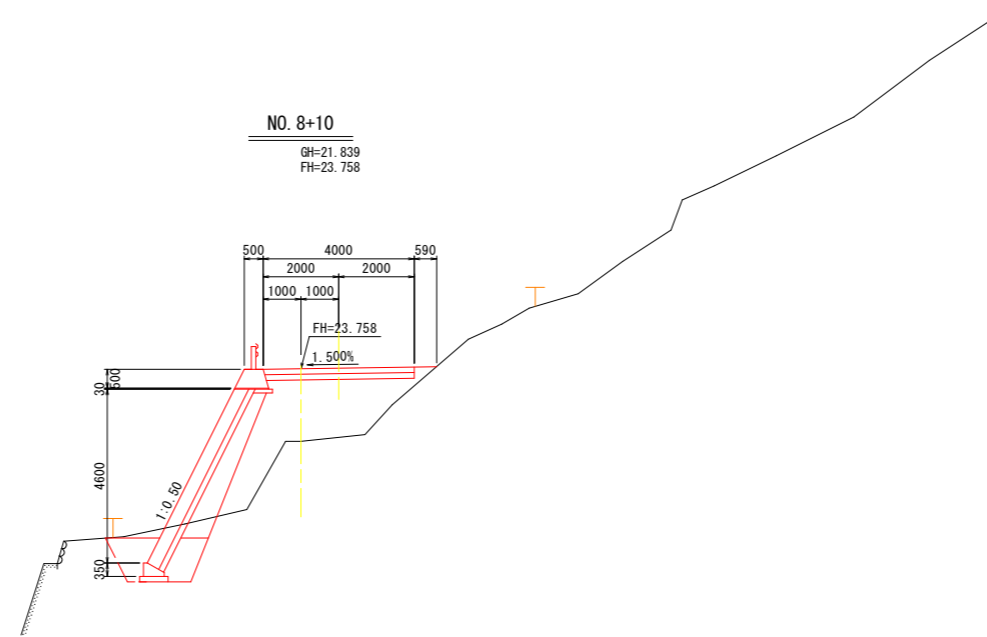
DL=10.000

NO. 6+13.558 (No. 3')

人力掘削	土砂	m3	-
	岩	m3	-
掘削	土砂	m3	1.2
	岩	m3	-
盛土 (路体)	W<2.5	m3	-
	2.5≤W<4.0	m3	2.1
	W≥4.0	m3	-
床掘	土砂	m3	1.9 (左) 1.4 (右)
	岩	m3	-
埋戻	C	m3	0.8 (左)
	D	m3	0.6 (左) 0.7 (右)
	土砂	m2	-
法面整形 (機械)	岩	m2	-
	盛土部	m2	-
	土砂	m2	-
法面整形 (人力)	岩	m2	-
	土砂	m2	-
基面整正		m2	0.75 (左) 1.3 (右)
ペーライン		m2	-
石積取壊し	空積み	m2	1.5

工事名	R2徳土鳥ヶ丸谷 鳴・北瀬鳥ヶ丸 管理用道路工事		
路線名等	鳥ヶ丸谷		
工事箇所	鳴門市北瀬町鳥ヶ丸		
図面名	管理用道路横断図 (3)		
縮尺	1:100	図面番号	4 / 11
会社名	-		
事業者名	徳島県東部県土整備局<徳島>		

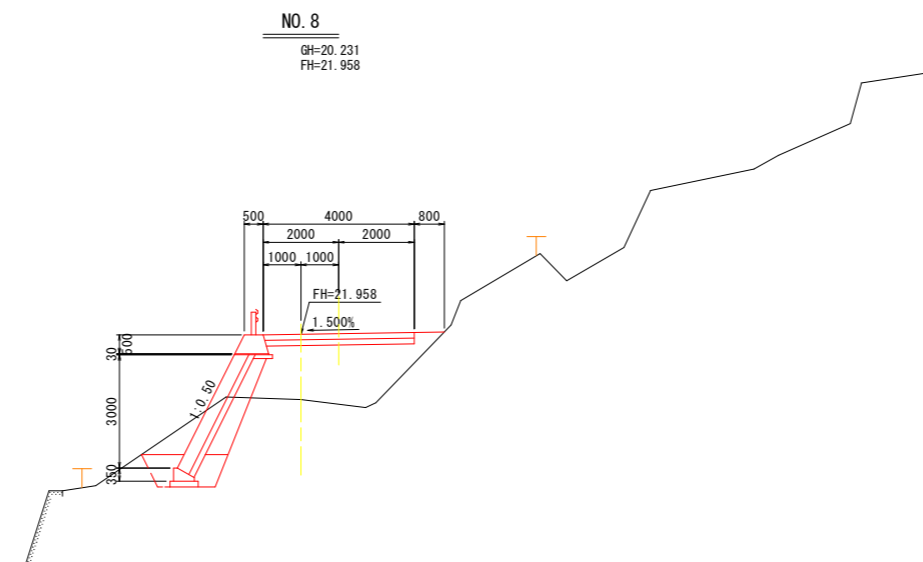
管理用道路横断図 (4) SC=1:100



NO. 8+10

人力掘削	土砂	m3	-
	岩	m3	-
掘削	土砂	m3	0.7
	岩	m3	-
盛土(路体)	W<2.5	m3	1.8
	2.5≤W<4.0	m3	5.5
床掘	W≥4.0	m3	-
	土砂	m3	2.6
埋戻	岩	m3	-
	C	m3	1.0
法面整形(機械)	D	m3	0.9
	土砂	m2	-
法面整形(人力)	岩	m2	-
	盛土部	m2	-
基面整正	土砂	m2	-
	岩	m2	-
ペーライン		m2	0.75
石積取壊し	空積み	m2	-

DL=10.000



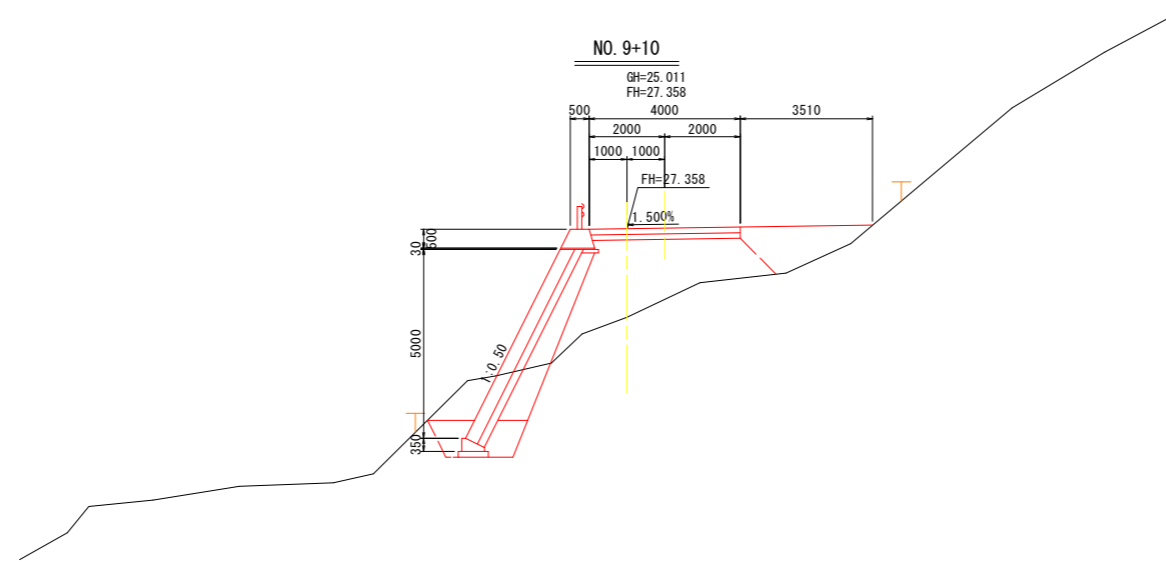
NO. 8

人力掘削	土砂	m3	-
	岩	m3	-
掘削	土砂	m3	2.2
	岩	m3	-
盛土(路体)	W<2.5	m3	0.2
	2.5≤W<4.0	m3	5.7
床掘	W≥4.0	m3	-
	土砂	m3	1.6
埋戻	岩	m3	-
	C	m3	0.6
法面整形(機械)	D	m3	0.5
	土砂	m2	-
法面整形(人力)	岩	m2	-
	盛土部	m2	-
基面整正	土砂	m2	-
	岩	m2	-
ペーライン		m2	0.75
石積取壊し	空積み	m2	-

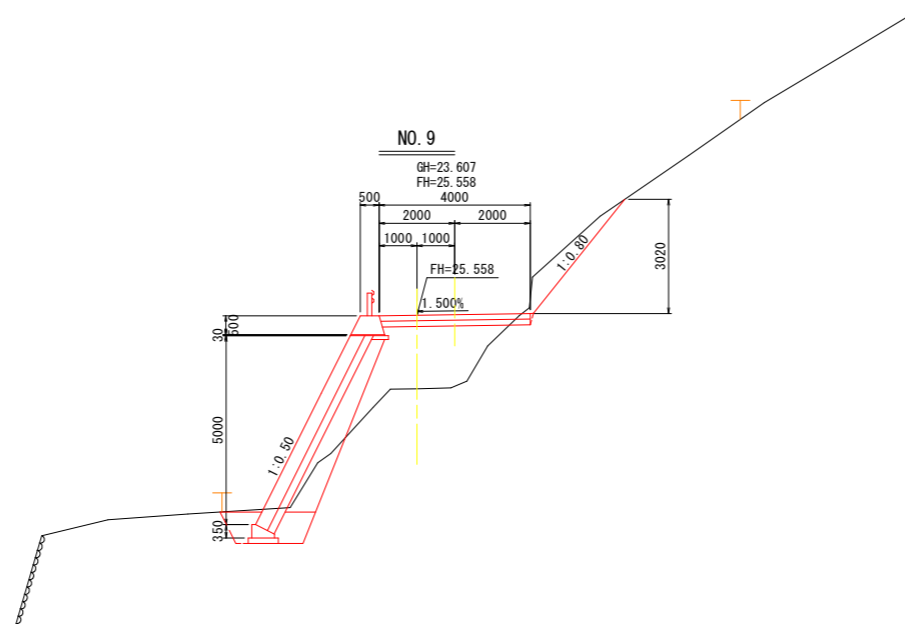
DL=10.000

工事名	R2徳島鳥ヶ丸谷 鳴・北瀬鳥ヶ丸 管理用道路工事		
路線名等	鳥ヶ丸谷		
工事箇所	鳴門市北瀬町鳥ヶ丸		
図面名	管理用道路横断図(4)		
縮尺	1:100	図面番号	5 / 11
会社名	-		
事業者名	徳島県東部県土整備局<徳島>		

管理用道路横断図 (5) SC=1:100



DL=10.000



DL=10.000

NO. 9+10

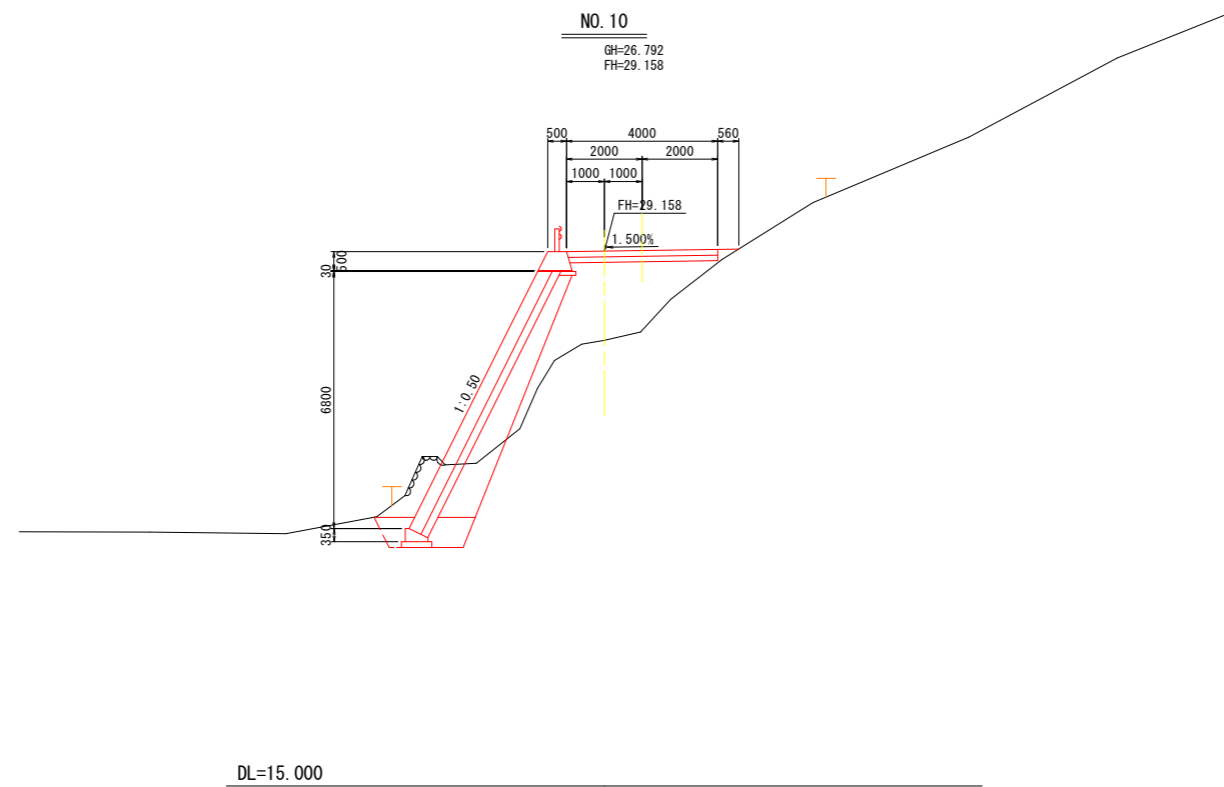
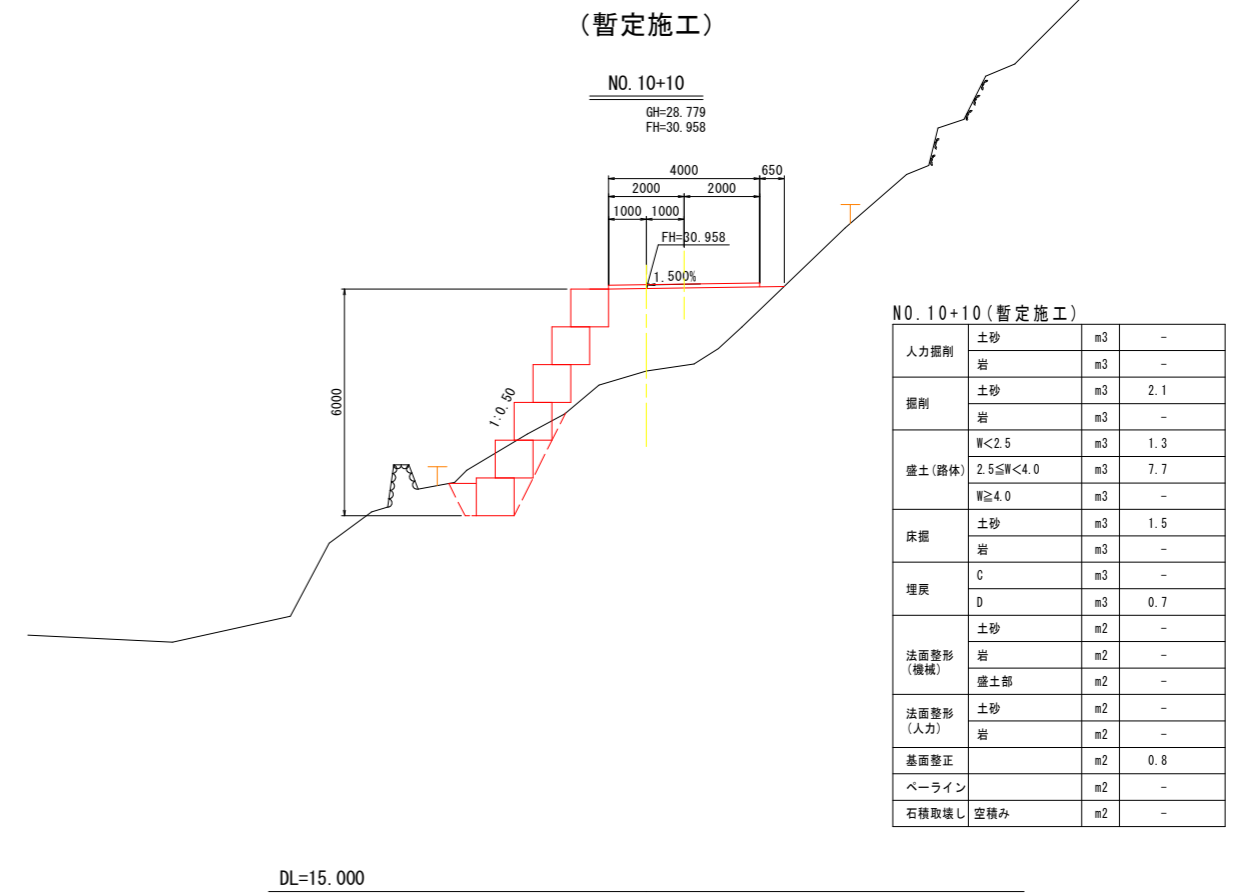
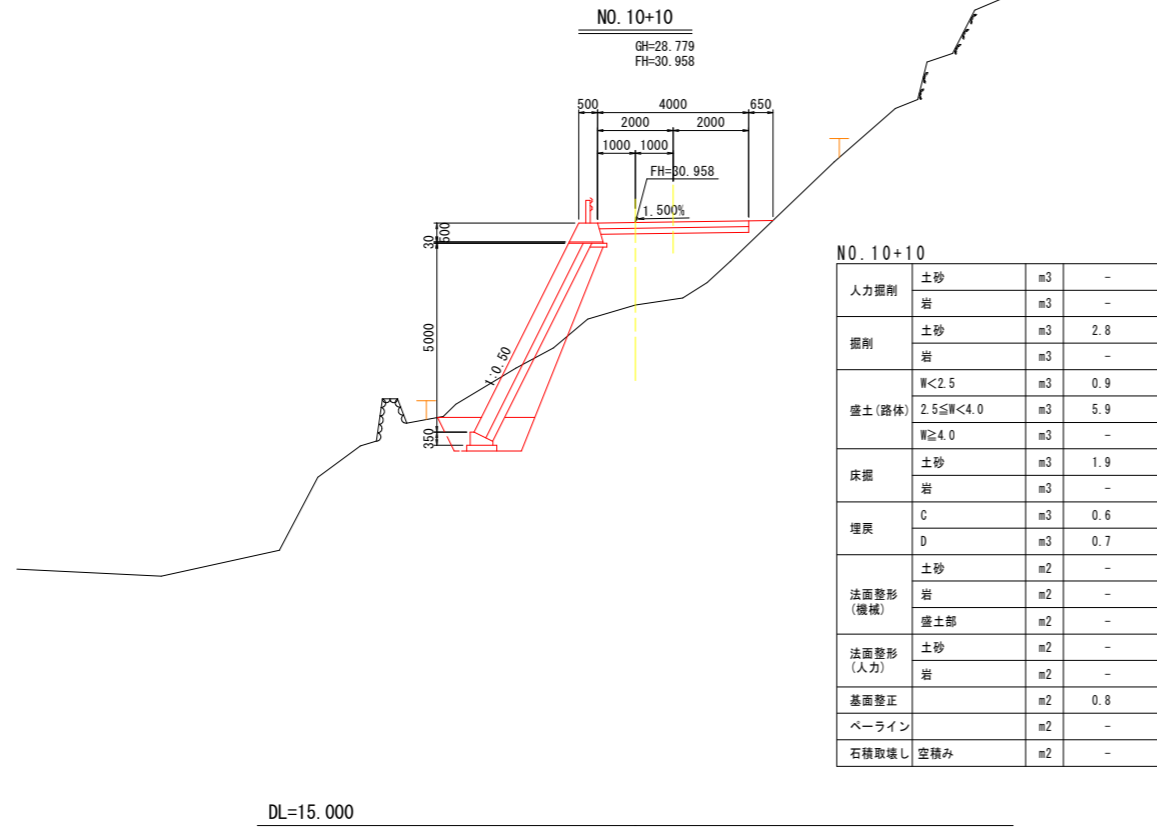
人力掘削	土砂	m3	-
	岩	m3	-
掘削	土砂	m3	2.9
	岩	m3	-
盛土(路体)	W<2.5	m3	2.8
	2.5≤W<4.0	m3	2.7
	W≥4.0	m3	5.0
床掘	土砂	m3	2.2
	岩	m3	-
埋戻	C	m3	0.7
	D	m3	0.8
法面整形(機械)	土砂	m2	-
	盛土部	m2	-
法面整形(人力)	土砂	m2	-
	岩	m2	-
基面整正		m2	0.8
ペーライン		m2	-
石積取壊し	空積み	m2	-

NO. 9

人力掘削	土砂	m3	-
	岩	m3	-
掘削	土砂	m3	2.6
	岩	m3	-
盛土(路体)	W<2.5	m3	0.4
	2.5≤W<4.0	m3	4.6
	W≥4.0	m3	-
床掘	土砂	m3	1.8
	岩	m3	-
埋戻	C	m3	0.6
	D	m3	0.7
法面整形(機械)	土砂	m2	3.9
	盛土部	m2	-
法面整形(人力)	土砂	m2	-
	岩	m2	-
基面整正		m2	0.8
ペーライン		m2	-
石積取壊し	空積み	m2	-

工事名	R2 徳島 鳥ヶ丸谷 鳴・北瀬鳥ヶ丸 管理用道路工事		
路線名等	鳥ヶ丸谷		
工事箇所	鳴門市北瀬町鳥ヶ丸		
図面名	管理用道路横断図 (5)		
縮尺	1:100	図面番号	6 / 11
会社名	-		
事業者名	徳島県東部県土整備局<徳島>		

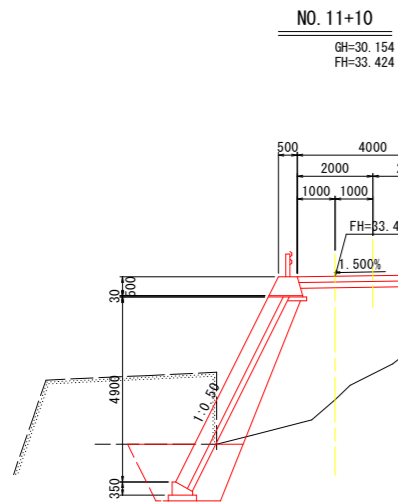
管理用道路横断図 (6) SC=1:100



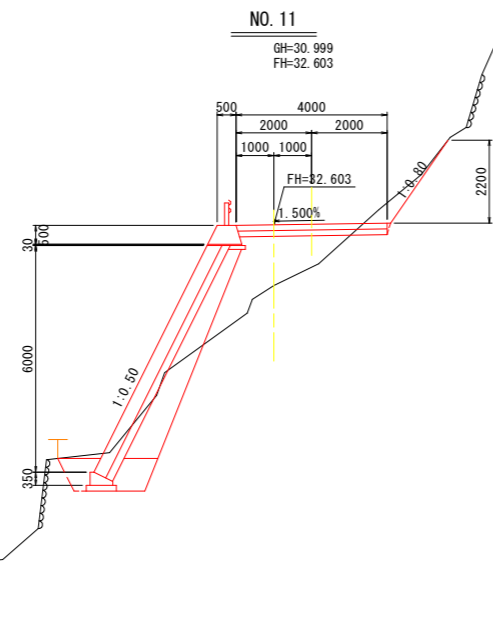
人力掘削	土砂	m3	-
	岩	m3	-
掘削	土砂	m3	3.4
	岩	m3	-
盛土 (路体)	W<2.5	m3	2.0
	2.5≤W<4.0	m3	5.2
	W≥4.0	m3	-
床掘	土砂	m3	1.9
	岩	m3	-
埋戻	C	m3	0.5
	D	m3	0.8
法面整形 (機械)	土砂	m2	-
	岩	m2	-
	盛土部	m2	-
法面整形 (人力)	土砂	m2	-
	岩	m2	-
基面整正		m2	0.8
ペーライン		m2	-
石積取壊し	空積み	m2	1.8

工事名	R2徳土 鳥ヶ丸谷 鳴・北瀬鳥ヶ丸 管理用道路工事		
路線名等	鳥ヶ丸谷		
工事箇所	鳴門市北瀬町鳥ヶ丸		
図面名	管理用道路横断図 (6)		
縮尺	1:100	図面番号	7 / 11
会社名	-		
事業者名	徳島県東部県土整備局<徳島>		

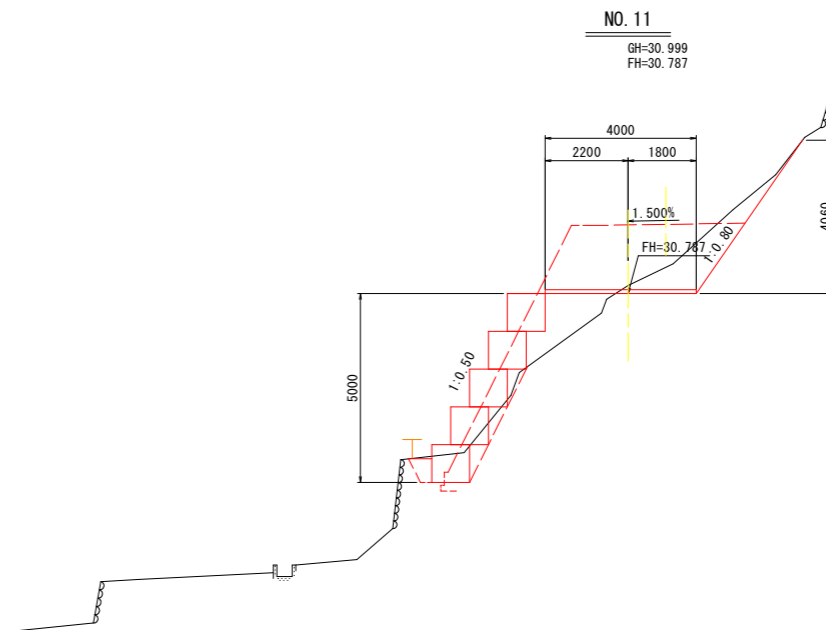
管理用道路横断図 (7) SC=1:100



DL=20.000



DL=15.000



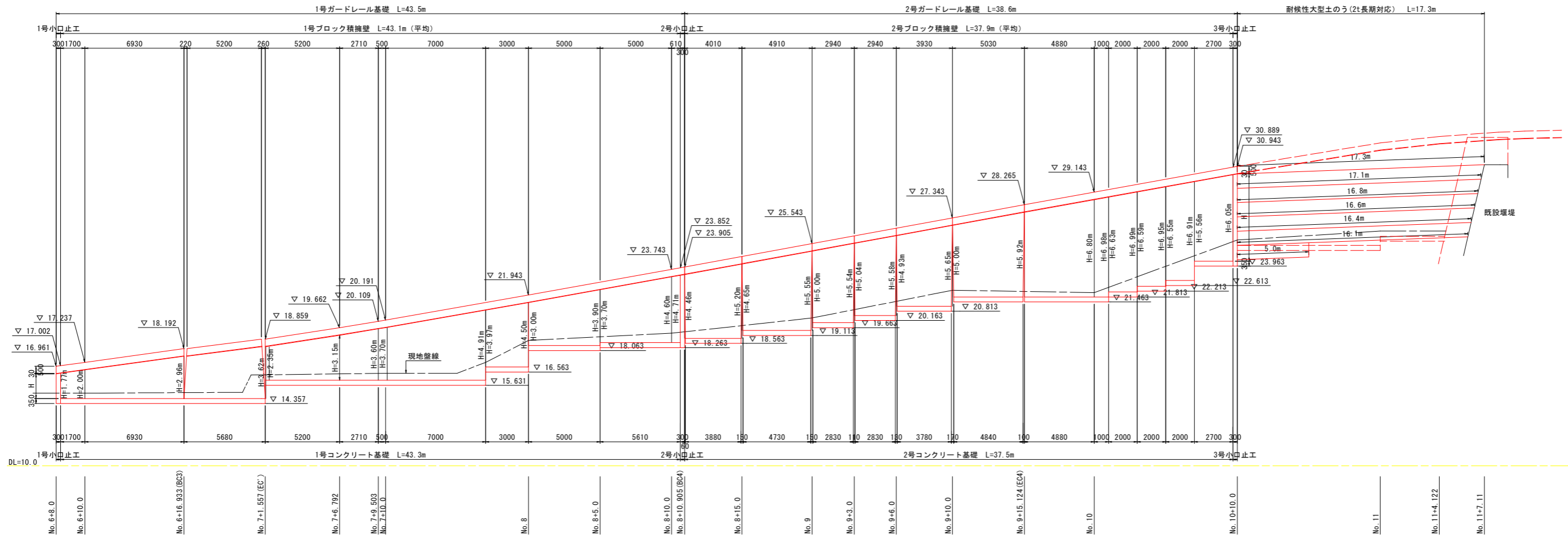
DL=15.000

NO. 11 (暫定施工)

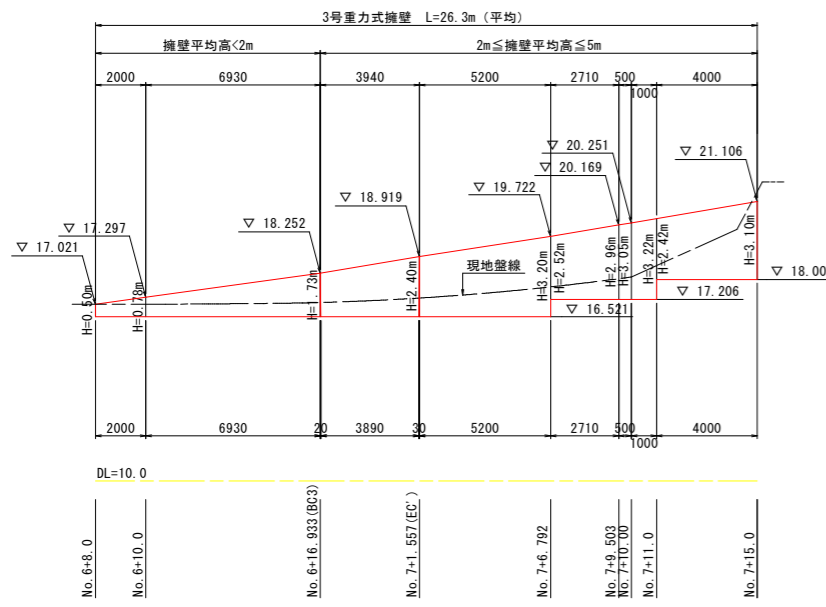
人力掘削	土砂	m3	-
	岩	m3	-
掘削	土砂	m3	3.6
	岩	m3	-
盛土(路体)	W<2.5	m3	2.0
	2.5≤W<4.0	m3	-
	W≥4.0	m3	-
	床掘	土砂	m3
埋戻	岩	m3	-
	C	m3	-
法面整形(機械)	D	m3	1.0
	土砂	m2	4.9
法面整形(人力)	岩	m2	-
	盛土部	m2	-
基礎整正	土砂	m2	-
ペーライン	岩	m2	-
石積取壊し	基礎整正	m2	-
	空積み	m2	-

工事名	R2徳島烏ヶ丸谷 鳴・北瀬烏ヶ丸 管理用道路工事		
路線名等	烏ヶ丸谷		
工事箇所	鳴門市北瀬町烏ヶ丸		
図面名	管理用道路横断図(7)		
縮尺	1:100	図面番号	8 / 11
会社名	-		
事業者名	徳島県東部県土整備局<徳島>		

管理用道路擁壁工展開図 SC=1:150



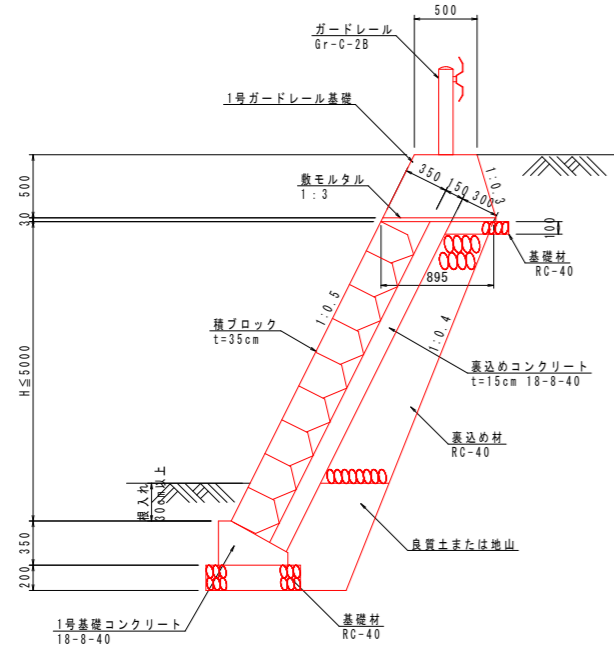
※伸縮目地を10m以内に1箇所設置するものとする。
 ※基礎コンクリートの段切高さについては、ブロックの割付を考慮して、適宜修正すること。
 また、根入れは30cm以上確保すること。



工事名	R2徳島 烏ヶ丸谷 鳴・北瀬烏ヶ丸 管理用道路工事		
路線名等	烏ヶ丸谷		
工事箇所	鳴門市北瀬町烏ヶ丸		
図面名	管理用道路横断面図(7)		
縮尺	1:100	図面番号	8 / 11
会社名	-		
事業者名	徳島県東部県土整備局<徳島>		

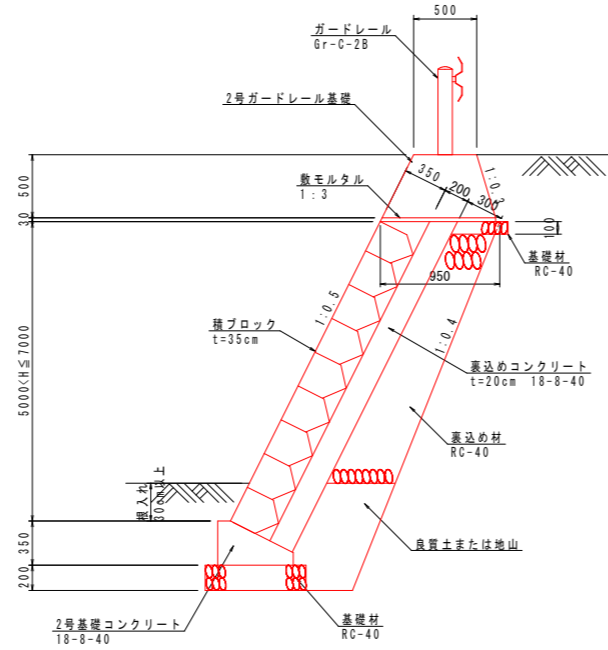
管理用道路構造図 (1)

1号ブロック積擁壁 S=1/30



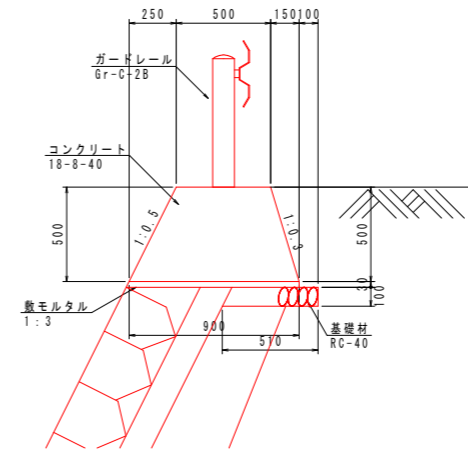
※φ50mmの水抜き孔を2~3m2に1箇所設ける。

2号ブロック積擁壁 S=1/30

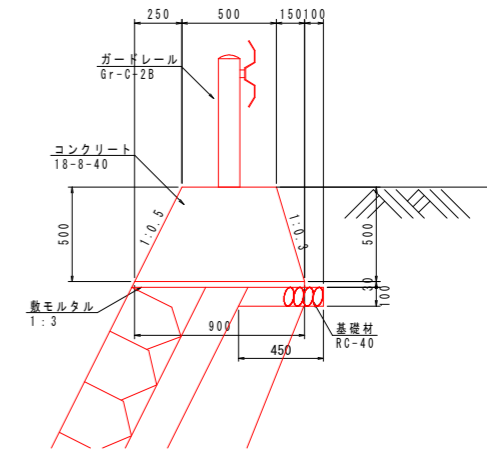


※φ50mmの水抜き孔を2~3m2に1箇所設ける。

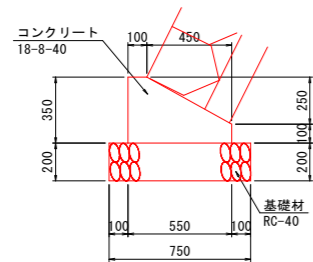
1号ガードレール基礎 S=1/20



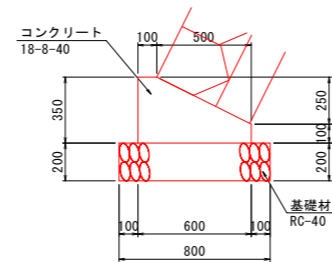
1号ガードレール基礎 S=1/20



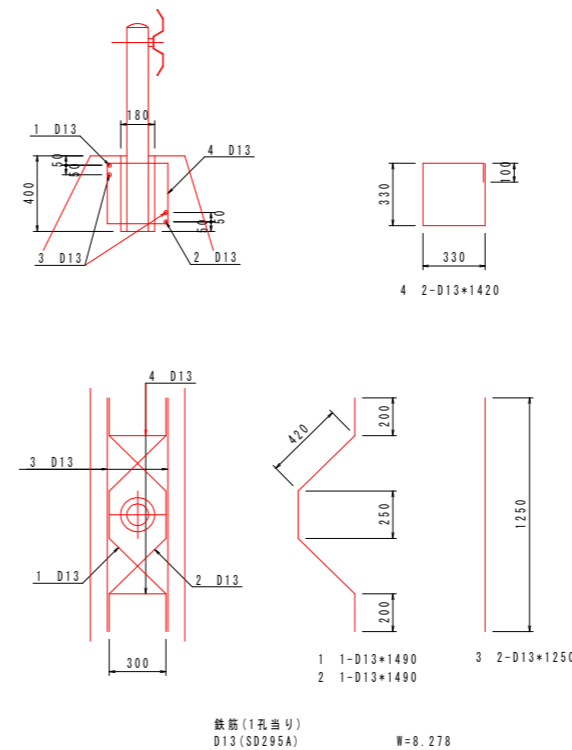
1号基礎コンクリート S=1/20



2号基礎コンクリート S=1/20



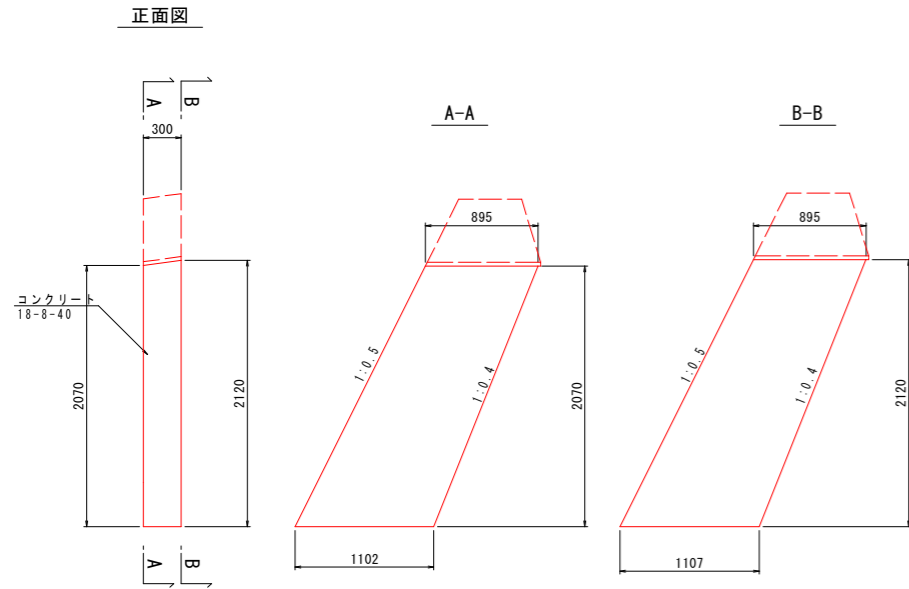
ガードレール基礎補強鉄筋 S=1/20



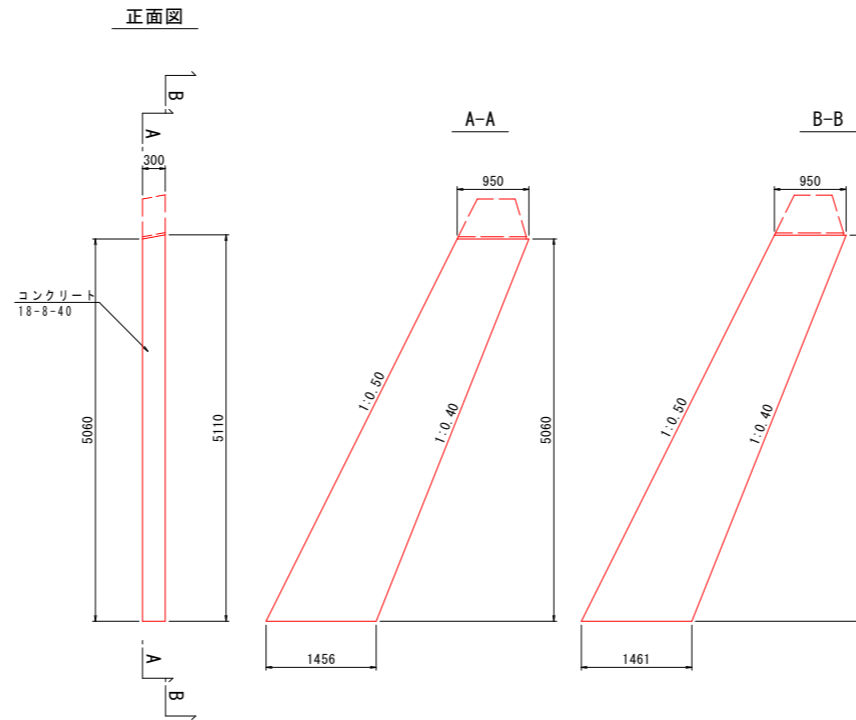
工事名	R2徳土 鳥ヶ丸谷 鳴・北瀬鳥ヶ丸 管理用道路工事
路線名等	鳥ヶ丸谷
工事箇所	鳴門市北瀬町鳥ヶ丸
図面名	管理用道路構造図 (1)
縮尺	図示 図面番号 10 / 11
会社名	-
事業者名	徳島県東部県土整備局<徳島>

管理用道路構造図(2)

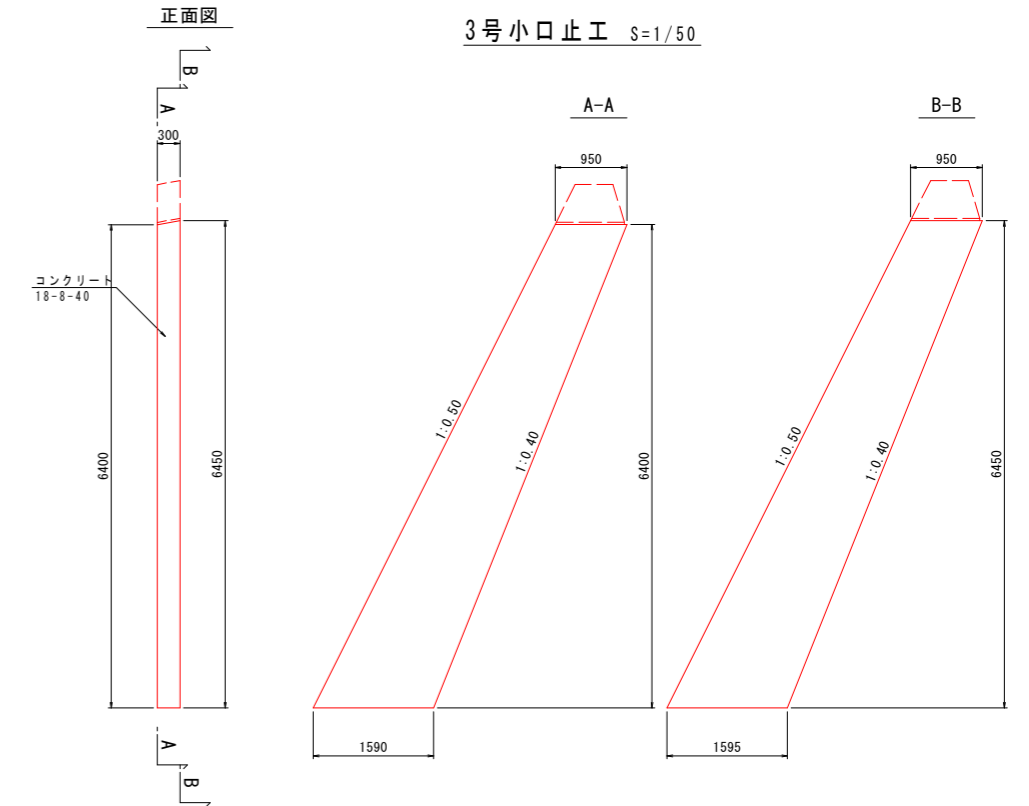
1号小口止工 S=1/30



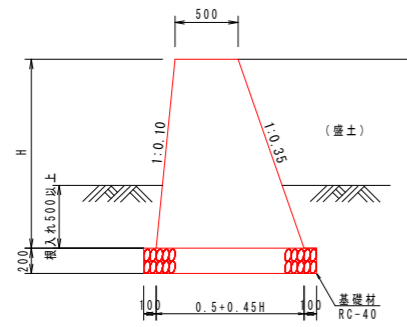
2号小口止工 S=1/50



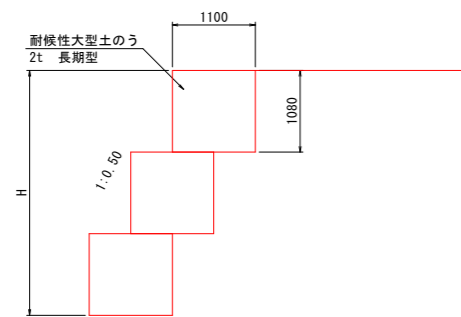
3号小口止工 S=1/50



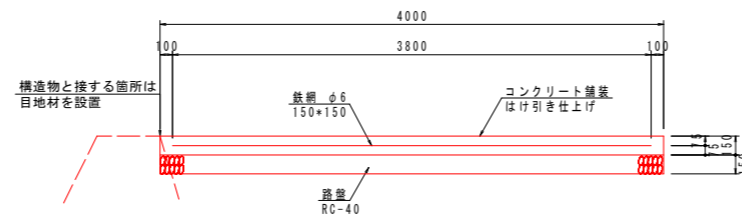
3号重力式擁壁 S=1/30



耐候性大型土のう S=1/50
(暫定施工区間)

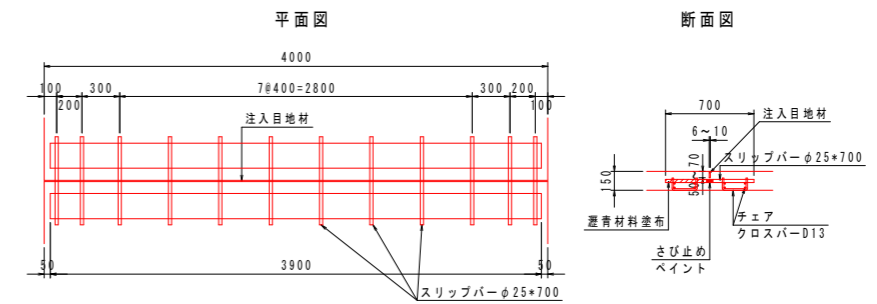


コンクリート舗装 S=1/30



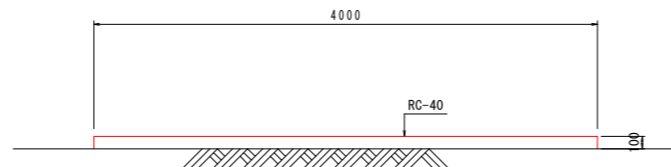
コンクリート舗装横収縮目地 S=1/30

(参考図) 目地間隔は8mを標準とする。



1箇所当たり			
名称	規格	単位	数量
スリップバー	φ25×700	本	12
クロスバー	D13 L=3.9m	kg	31
チェア	D13 L=0.36m	個	24
注入目地材	加熱注入式低弾性	kg	2

敷砂利舗装 S=1/30
(暫定施工区間)



工事名	R2徳土 鳥ヶ丸谷 鳴・北瀬鳥ヶ丸 管理用道路工事		
路線名等	鳥ヶ丸谷		
工事箇所	鳴門市北瀬町鳥ヶ丸		
図面名	管理用道路構造図(2)		
縮尺	図示	図面番号	11 / 11
会社名	-		
事業者名	徳島県東部県土整備局<徳島>		